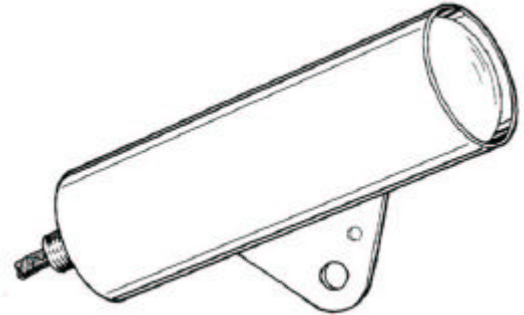


红外传感器可以在一定的距离范围内识辨出温暖物体自然发出的红外线，因此红外传感器可以替代其它接近开关而使用不能使用的高温和高辐射的场合。



技术数据

型号	OKA 704.38 G
订购号	6122B
可调整的反应温度	450
视角	7°
距离比	8:1
探测表面大小 (2m 距离)	250mm
输出	PNP 常开+常闭
供电	10~55V DC
电压波动	最大<15%
最大负载电流	0~400m A
短时负载电流	0.8A/100ms 2A/10ms
短路电流保护	有
无负载电流	3mA
压降	2V
工作频率	1500Hz (DC)
开关滞后	3~10%
环境温度	-20~75
防护等级	IP67
连接	2米 pakt-Therm 电缆 带 G 3/4"管接头
功能显示	LED
外壳材料	不锈钢 1.4305kg
重量	1.4kg
更多有效的型号	
视角	0.5°、1°、2°、25°和 2x25°
反应温度	80 ~1000
AC/DC 2线技术	

接线图

