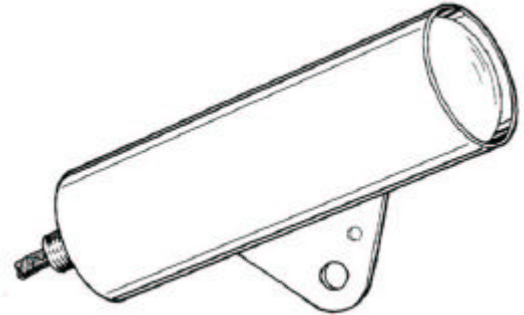


红外传感器可以在一定的距离范围内识辨出温暖物体自然发出的红外线，因此红外传感器可以替代其它接近开关而使用不能使用的高温和高辐射的场合。



## 技术数据

型号	OK A703.05 G
订购号	6421A
可调整的反应温度	350
视角	7°
距离比	8:1
探测表面大小 (2m 距离)	250mm
输出	常开
供电	20~260V AC/DC
工作频率	40~440Hz
电压波纹	最大<15% (DC)
最大负载电流	5~400mA
短时负载电流	0.8A/100ms 2A/10ms
短路电流保护	有 脉冲
剩余电流	7mA/260V AC 1.0mA/24V DC
压降	9V
工作频率	1500Hz (DC)
环境温度	-20~75
防护等级	IP67
连接	2 米 pokt-Therm 电缆 带 G 3/4" 管接头
连接插头	S4 (M12X1) 5 芯
功能显示	LED
外壳材料	不锈钢
重量	1.4305kg 1.4kg
更多有效设计	
视角	0.5°、1°、2°、25°和 2x25°
响应温度	80 ~1000
DC 3 线技术	

## 接线图

